

**RADIALL®**

département S O G I E

FICHE TECHNIQUE

618 270

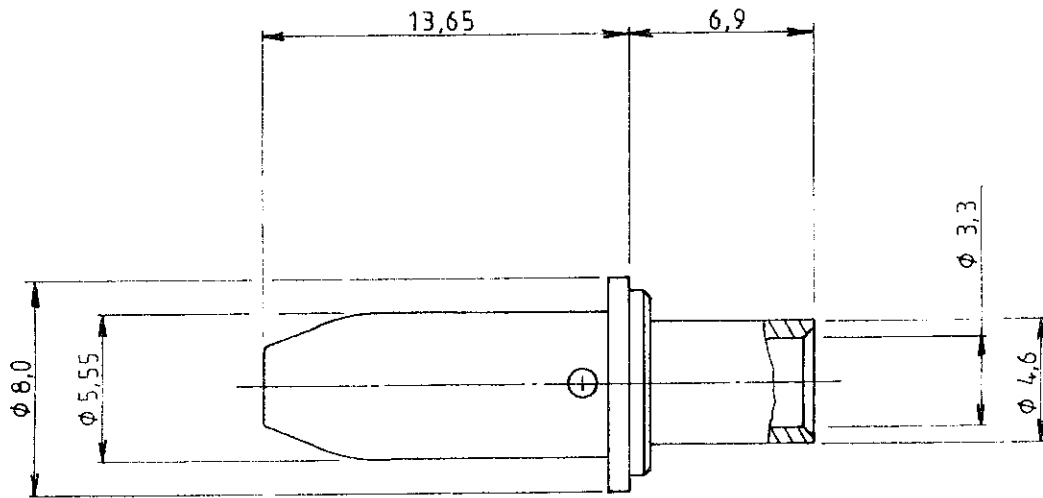
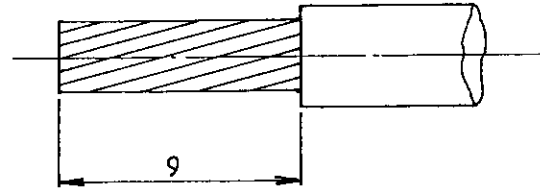
Edition : _____

Page

TITRE : CONTACT MALE DE PUISSANCE A SERTIR POUR CABLE
AWG 10 VERSION NON ETANCHE

SERIE : MPX

PEN : _____

DENUDAGE DU CABLEMatière et protection: alliage cuivreux .nickelé .doré.Outillage de sertissage:

Pince de sertissage: DANIELS M300 BT; Référence RADIALL 282 296.

Positionneur: RADIALL 282 586 Sélecteur sur 6.

Outil d'extraction: M 81 969/28.03; Référence RADIALL 282 549 001.

IND	MODIFICATIONS	DATE	VISA
/	RP 6561 devient 282 586 - Ajouter sélecteur sur 6	8.4.91	HÉRET
/	RP 6553 devient 618 270	29.3.90	HÉRET
Création	Date 20.3.90		
Mise à jour	Date 8.4.91		

Ces renseignements vous sont donnés à titre indicatif. Dans le but constant d'améliorer nos produits, nous nous réservons le droit d'apporter toutes modifications jugées utiles.



101, Rue Philibert Hoffmann - Z.I. Ouest
93116 ROSNY/S/BOIS Cedex (France)
Tél. : (1) 48 54 80 40 - Fax : (1) 48 54 63 63
Télex : RADIA 235220